

## Metallbandsägen mit schwenkbarem Sägebügel. S 275NV mit stufenlos einstellbarer Sägeband-Geschwindigkeit

### Argumente, die in Qualität, Leistung und Preis überzeugen

- ▶ Geräuscharmer Lauf
- ▶ Stabile Gussausführung
- ▶ Hohe Schnittgenauigkeit durch vibrationsfreien Lauf
- ▶ Absenkung des Sägebügels über Hydraulikzylinder mit Drosselventil stufenlos einstellbar
- ▶ Mikroschalter für automatische Endabschaltung
- ▶ Kühlmittleinrichtung
- ▶ Serienmäßig mit hochwertigem Bi-Metall-Sägeband
- ▶ Einstellbarer Materialanschlag für Serienarbeiten
- ▶ Robuster Maschinenunterbau
- ▶ Kugelgelagerte Sägebandführung
- ▶ Schnellspannschraubstock verstellbar über Handrad. Festspannen des Werkstücks mit handlichem Schnellspannhebel
- ▶ Gut lesbare Skala zur Winkeleinstellung
- ▶ Überlastschutz

#### S 275N

- ▶ Motorschutzschalter
- ▶ Zwei umschaltbare Geschwindigkeiten

#### S 275NV

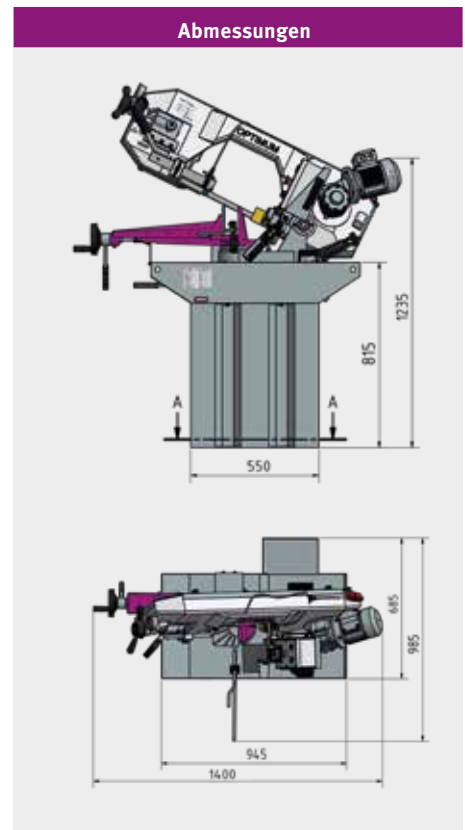
- ▶ Stufenlos einstellbare Sägeband-Geschwindigkeit 20 - 90 m/min.
- ▶ Geschwindigkeitsveränderung während des Betriebes möglich

### Manometer

- › Einfache und richtige Einstellung der Sägebandspannung



Abb.: S 275N



### Abmessungen

### Lieferumfang

- › Materialanschlag
- › Bi-Metall-Sägeband
- › Maschinenunterbau
- › Kühlmittelpumpe

### Schnittbereiche

			
0°	Ø 225 mm	170 mm	150 x 245 mm
45°	Ø 145 mm	145 mm	145 x 180 mm
60°	Ø 90 mm	90 mm	90 x 120 mm

Der Schnittbereich wurde im Vollschnitt ermittelt.  
Der Schnittbereich bei einem Abschnitt kann größer ausfallen.

Modell	S 275N	S 275NV
Artikel-Nr.	3300260	3300265
€ zzgl. Mwst		

Technische Daten		
Elektrischer Anschluss	400 V / 3 Ph ~50 Hz	230 V / 1 Ph ~50 Hz
Motorleistung	1,1 kW	1,5 kW
Motor Kühlmittelpumpe	90 W	

Allgemein		
Heben des Sägebügels	manuell	
Vorschub	stufenlos einstellbar	
Sägeband-Geschwindigkeit	45 / 90 m/min	20 - 90 m/min
Sägeband-Abmessung	2.480 x 27 x 0,9 mm	
Schnittwinkel	0° bis 60°	

Abmessungen		
Länge	1.400 mm	
Breite ohne / mit Materialanschlag	685 mm / 985 mm	
Höhe untere / obere Endlagestellung	1.235 mm / 1.700 mm	
Gewicht	185 kg	

AQUACUT C1	3530030
› zur Kühlung am Schnitt	
› 10 Liter	

Sägebänder HSS Bi-Metall M 42			
Zähne pro Zoll	Zahnwinkel	Art. Nr.	€ zzgl.
5 - 8 ZpZ	0°	3357511	
5 - 8 ZpZ	6°	3357512	
6 - 10 ZpZ	0°	3357524	
6 - 10 ZpZ	6°	3357510	
10 - 14 ZpZ	0°	3357525	

Sägeband-Satz HSS Bi-Metall M42			
1 St. Sägeband 6 - 10 ZpZ; 0°		3357504	
1 St. Sägeband 5 - 8 ZpZ; 0°			
1 St. Sägeband 5 - 8 ZpZ; 6°			

„Allgemeine Sägeband - Informationen“ auf Seite 216